

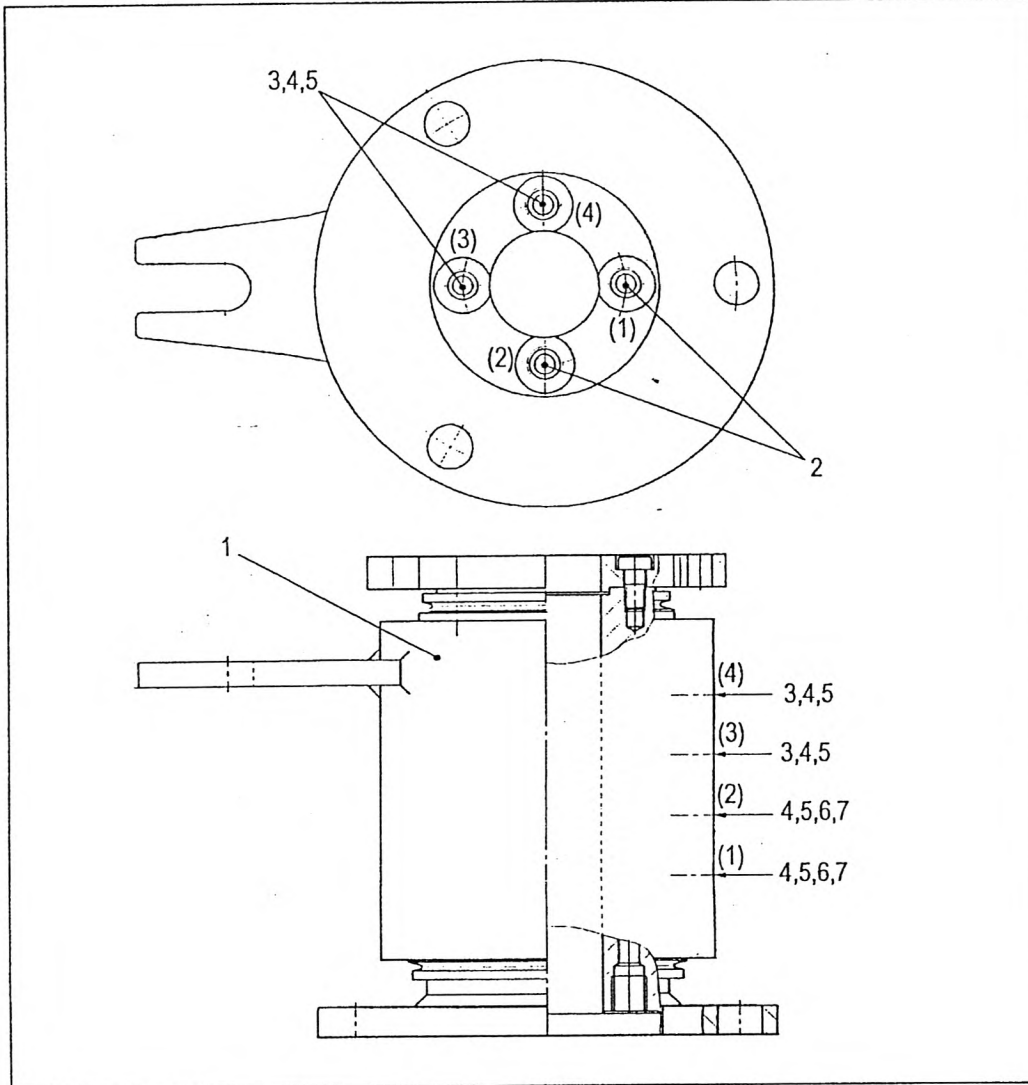
ROTARY LEADTHROUGH  
DREHDURCHFUEHRUNG  
JOINT TOURNANT

997-077-65969

Figure  
Bild  
Figure

7765969

5909-03



Item Pos. Réf	Part No. Teil-Nr. Pièce No	Designation Benennung Désignation	all alle tous	Qty/assy Stck/Variante Pièce/ensemble								Figure Bild Figure	
				A	B	C	D	E	F	G	H		
1	997-070-06692	ROTARY LEADTHROUGH DREHDURCHFUEHRUNG JOINT TOURNANT	1										5909-04
2	997-070-06393	UNION M14X1,5/10X1,25 EINSCHRAUB-VERSCHRAUBUNG RACD DE TUBE FILET	2										
3	997-084-11415	THREADED PLUG VERSCHLUSZSCHRAUBE BOUCHON FILETE	4										
4	997-084-02444	O-RING 12,00X2,00 O-RING JOINT TORIQUE	6										
5	997-084-10853	RING DRUCKRING BAGUE DE BUTEE	6										
6	997-084-11090	SOCKET STUTZEN TUBULURE FILETEE	2										
7	997-019-83888	SOCKET (ANGLE) STUTZEN (WINKEL) TUBULURE COUDE)	2										